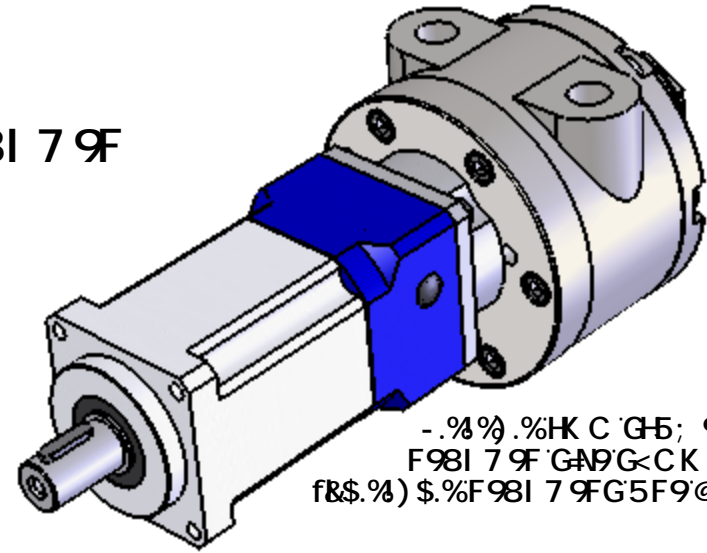
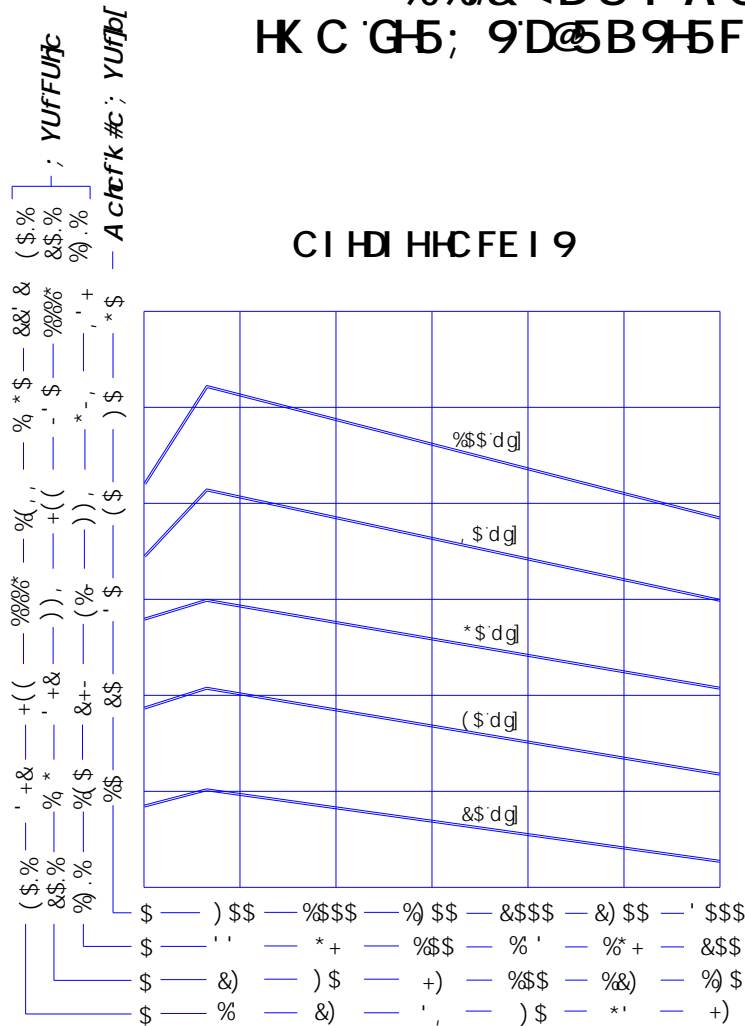


DJ 'G9F 9G  
 %%#&'<D'5 F' A C H C F  
 H K C 'G5; 9'D@5B9'5F M F 98I 7 9F



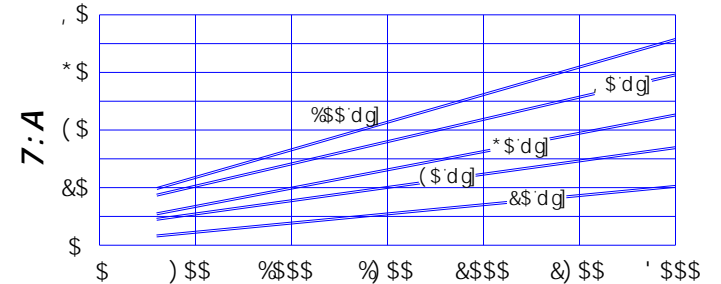
-.%% .% H K C 'G5; 9  
 F98I 7 9F 'G A 9 G < C K B  
 fB\$.%) \$.% F98I 7 9F G 5 F 9 @ F; 9 F L

C I H I H C F E I 9



G D 9 9 8 z' f d a

5 F 7 C B G A D H C B



A C H C F ' G D 9 9 8 z' f d a

A C H C F  
 O K # K C I H  
 ; 9 5 F B;

C I H I H G < 5 : H @ 5 8 B ; / ; 9 5 F A C H C F ' K 9 z < H G	K # K ' H C G 5 ; 9 F 9 8 I 7 9 F G - . % % . %	K # K ' H C G 5 ; 9 F 9 8 I 7 9 F G & \$ . % ) \$ . %
5 D D F C L " K 9 z < H z V g	% &	% +
A 5 L " F 5 8 - 5 @ G < 5 : H @ 5 8 z V g	' %	% - \$
A 5 L " 5 L - 5 @ G < 5 : H @ 5 8 z V g	% \$	% + \$

2 ' C D 9 F 5 H 9 G : B ' 5 B M C F 9 B H 5 H C B  
 2 @ : 9 H A 9 F 9 8 I 7 9 F @ 6 F 7 5 H C B  
 2 ' A C H C F ' F 9 E I F 9 G 5 F ' @ B 9 @ 6 F 7 5 H C B

DJ '%%#&'<D z & ! G 5 ; 9 ' D 9 F : C F A 5 B 7 9

8 K ; " " B C " % ( - ! % \$ ,	F 9 J \$ %
: Y f [ i g c b 9 b [ ] b Y Y f [ ] " W c a	f l \$ ) L ( * % ' - & \$

H C F E I 9 z' p i V g

; 9 5 F  
 F 5 H C 2