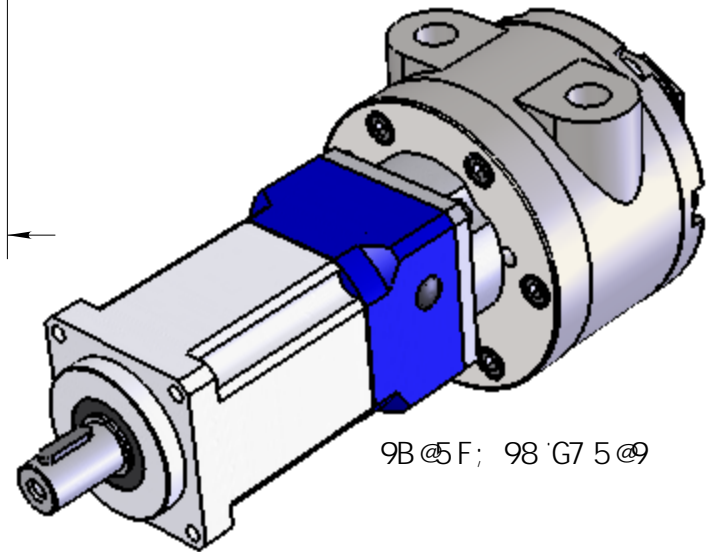
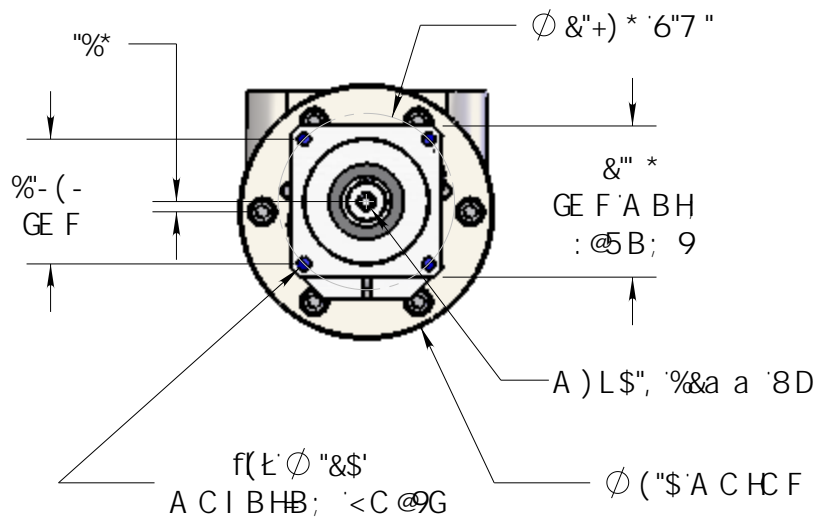


DJ 'GYf]Yg
 %%#&<DžHk c'gU[Y
 fFUhcg'-.%! '%. %&



7CAA 9BHG
 (5A 'a chcfk Jh '\$* ghY'k c'
 gU[Y fYXi Wfz[YUfFUhcg
 -.%! '%. %&
 8ja "UFY' b] bWYg

H#&9. %%#&'<D'DJ 'GYf]Yg; YUfa c hcf g flk c'gU[Y'd'UbYHJfm fYXi WfzFUhcg'-.%! '%. %&	
8K; "'BC" %(-!\$\$-	F9J \$%
: Yf[i gc b9b[]bYYf]b["Wca '.....	fl \$) E(' *4' -&\$